

PRIMO EC

Diagonal-Rohrventilatoren mit EC-Motoren

Anwendung

- Für Zu- und Abluftsysteme von Gewerbe- und Industrieräumen, die einen starken Luftstrom benötigen.
- Kompatibel mit Lüftungsrohren mit einem Durchmesser von 200, 355 und 400 mm
- Sie vereinen die Vielseitigkeit und hohen Leistungsmerkmale von Axial- und Radialventilatoren und sorgen für einen starken Luftstrom.



Förderleistung:
bis 5700 m³/h
1583 l/s



Leistung:
ab 121 W



Schalldruckpegel:
ab 33 dBa



Aufbau

- Das Gehäuse besteht aus Polymer (bei den Modellen 355 und 400 ist das Gehäuse zusätzlich mit einem Blechmantel verstärkt).
- Durch die konische Form des Laufrades und die speziellen Profilschaufeln wird die Zirkulationsgeschwindigkeit des Luftstromes erhöht, was für einen höheren Druck und höhere Leistung gegenüber Axialventilatoren sorgt.
- Der Diffusor, das speziell konstruierte Laufrad und der Gleichrichter gewährleisten eine gleichmäßige Luftströmungsverteilung und kombinieren optimal die folgenden Eigenschaften: eine hohe Luftförderleistung und ein hoher Druck bei niedrigem Geräuschpegel.
- Das Ventilatorgehäuse ist mit einem luftdichten Klemmenkasten zum Anschluss an das Stromnetz ausgestattet.

Motor

- Energieeffizienter EC-Motor
- Einphasige Stromversorgung 220–240 V, 50 Hz
- Ausgestattet mit Kugellagern für eine lange Lebensdauer (bis zu 40 000 Betriebsstunden).
- Alle Motoren verfügen über einen thermischen Überlastungsschutz mit manueller Rückstellung.

Drehzahlregelung

- Die Drehzahlregelung der Ventilatoren erfolgt über einen 0–10 V Drehzahlregler.

Montage

- Die Ventilatoren sind für die Montage an jeder beliebigen Stelle des Lüftungssystems ohne Einschränkung des Montagewinkels konstruiert.
- Zur Erhöhung des Luftvolumenstroms wird eine parallele Montage mehrerer Geräte empfohlen. Zur Erhöhung des Betriebsdrucks wird eine Reihenmontage empfohlen.
- Das Ventilatorgehäuse ist mit Montagehaltern für eine Hängemontage ausgestattet.
- Die Ventilatoren können mit dem Halter **UM Primo** in entsprechender Größe (separate Bestellung, erhältlich für die Modelle 355 und 400) montiert werden.



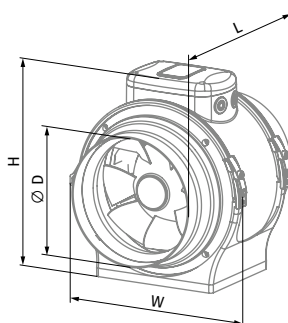
Primo EC 200



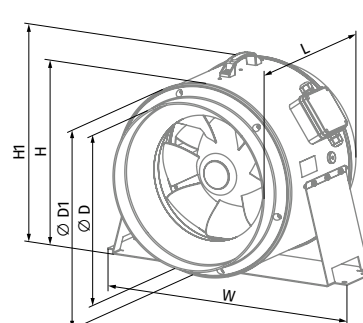
Primo EC 355 (max), 400

Außenabmessungen, mm

Modell	∅ D	∅ D1	H	H1	L	W
Primo EC 200	198,5	–	308	–	302	293
Primo EC 355 (max)	355	406	408	439	372	566
Primo EC 400	400	451	453	484	415	623



Primo EC 200



Primo EC 355 (max), 400

Bezeichnungsschlüssel

Serie	Motortyp	Stützendurchmesser, mm	Motorausführungen	Optionen
Primo	EC: elektronisch kommutierter Motor	200; 355; 400	max: Hochleistungsmotor	FR1: stufenloser Drehzahlregler einstellbar von 0 bis 100 % und Stromkabel mit Netzstecker G1: Drehzahlregler, Temperaturregler mit externem Temperatursensor, Stromkabel mit Netzstecker W1: Stromkabel mit Netzstecker

Technische Daten

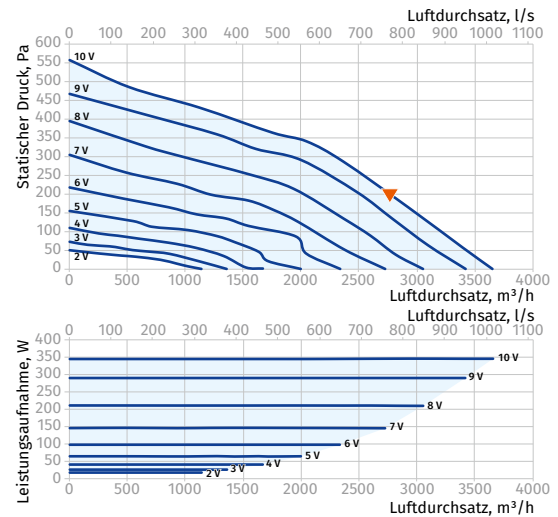
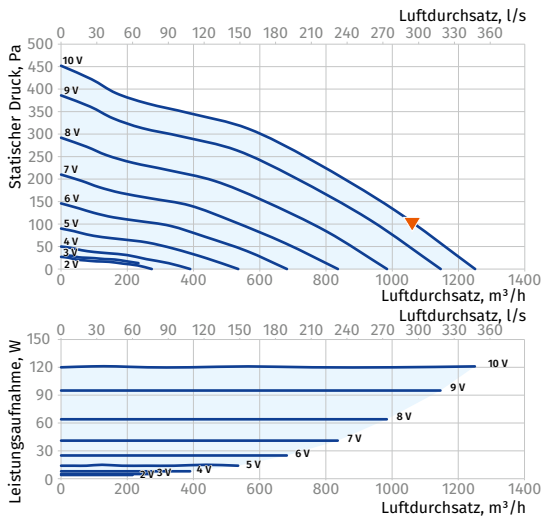
Kenndaten	Primo EC 200	Primo EC 355	Primo EC 355 max	Primo EC 400
Versorgungsspannung, V	1~ 220-240	1~ 230	1~ 230	1~ 230
Frequenz, Hz	50/60	50	50	50
Leistungsaufnahme, W	121	346	701	726
Stromaufnahme, A	0,96	1,54	3,10	3,23
Max. Förderleistung, m³/h (l/s)	1250 (347)	3685 (1024)	4630 (1286)	5700 (1583)
Drehzahl, min ⁻¹	3100	2470	3175	2580
Geräuschpegel bei 3 m Entfernung, dBA	50	33-63	35-68	33-66
Fördermitteltemperatur, °C	-25...+55	-25...+55	-25...+55	-25...+55
Schutzart	IPX4	IPX4	IPX4	IPX4
Motorschutzart	IP44	IP44	IP44	IP44
ErP	2018	2018	2018	2018
Artikelnummer	Auf Anfrage	8072871	Auf Anfrage	8072895

PRIMO EC 200

Schallleistung, A-bewertet	Gesamt	Frequenzband, Hz								LpA 3 m	LpA 1 m
		63	125	250	500	1000	2000	4000	8000		
LWA saugseitig, dBA	78	53	62	70	73	72	70	64	53	57	67
LWA druckseitig, dBA	81	57	65	73	77	74	71	64	54	60	70
LWA Abstrahlung, dBA	71	47	50	63	66	66	62	55	44	50	60

PRIMO EC 355

Schallleistung, A-bewertet	Gesamt	Frequenzband, Hz								LpA 3 m	LpA 1 m
		63	125	250	500	1000	2000	4000	8000		
LWA saugseitig, dBA	83	73	76	75	75	78	74	69	61	63	73
LWA druckseitig, dBA	85	70	79	75	77	81	76	71	64	65	75
LWA Abstrahlung, dBA	76	56	64	67	70	71	68	63	53	55	65



PRIMO EC 355 MAX

Schallleistung, A-bewertet	Gesamt	Frequenzband, Hz								LpA 3 m	LpA 1 m
		63	125	250	500	1000	2000	4000	8000		
LWA saugseitig, dBA	88	74	82	79	79	83	80	75	66	68	78
LWA druckseitig, dBA	90	72	83	79	81	86	82	77	70	70	80
LWA Abstrahlung, dBA	80	45	63	66	73	77	74	68	57	60	70

PRIMO EC 400

Schallleistung, A-bewertet	Gesamt	Frequenzband, Hz								LpA 3 m	LpA 1 m
		63	125	250	500	1000	2000	4000	8000		
LWA saugseitig, dBA	87	70	77	78	81	81	79	74	67	66	76
LWA druckseitig, dBA	88	62	76	78	83	84	80	75	66	68	78
LWA Abstrahlung, dBA	80	59	66	69	74	77	72	67	58	60	70

