

VALEO2

Einrohrlüftung nach DIN 18017-3

- **Valeo2 AC** Lüftereinheit mit Innenblende für Einrohrlüftung nach DIN 18017-3
- **Valeo2** Steuerbaustein für Lüftereinheit
- **Valeo2 BF** Unterputzgehäuse mit Brandschutz für Valeo2 Lüftereinheit
- **Valeo2 BP2** Unterputzgehäuse ohne Brandschutz für Valeo2 Lüftereinheit
- **Valeo2 E2** Aufputzgehäuse ohne Brandschutz für Valeo2 Lüftereinheit



Anwendung

- Zur Entlüftung von Wohn- und Sanitärräumen sowie Wohnküchen
- Auch mit Brandschutzgehäuse nach DIBt erhältlich
- Das extrem flache Gehäuse mit einer Einbautiefe von nur 83 mm findet auch in schmalen Wänden und Vormauerungen Platz.
- Aufputz- oder Unterputzmontage möglich
- Integrierter Timer und Feuchtesensor
- Strahlwassergeschützt nach Schutzklasse IPX5 und somit für den Einbau im Schutzbereich 1 von Nassräumen zugelassen.
- Verschiedene Einbaulagen möglich sowie Montage an Geschossdecken oder Schachtwänden
- Auch für den Einbau in einfache Trockenbauwände geeignet
- Flexible Einbautiefe, da Gehäuse und Innenblende nicht miteinander verbunden sein müssen
- Vielfältige Nachrüstung möglich, sogar im eingebauten Zustand



Förderleistung:
bis 60 m³/h



Leistung:
ab 7,2 W



Schalldruckpegel:
ab 30 dB(A)

Aufbau

- Der Einrohrlüfter ist zur Entlüftung von Bädern und/oder WC's ohne Fenster sowie für Wohnküchen vorgesehen.
- Die Luft wird im Raum über einen Filter angesaugt und durch ein Einrohrsystem ins Freie geblasen. Die umgesetzte Luftmenge liegt bei 30 oder 60 m³/h und wird durch eine passende Steuerelektronik festgelegt.
- Einfache Reinigung und Filterwechsel sind durch Abnehmen der aufgesteckten Fassade ohne Werkzeug möglich.
- Der Valeo2 kann individuell nach gegebenen Anforderungen oder Wünschen zusammengestellt werden. Dies erfolgt in drei einfachen Schritten.
 1. Wahl des Gehäuses
 2. Wahl der Lüftereinheit
 3. Wahl des aufsteckbaren Steuerbausteins
- Der modulare Aufbau des Lüfters erlaubt neben der flexiblen Zusammenstellung auch eine Nachrüstung oder ein Upgrade auf andere Funktionen – sogar im eingebauten Zustand.

	Artikel	Beschreibung	Artikelnr.
Gehäuse	Valeo2 BF	Unterputzgehäuse mit Brandschutz	8070051
	Valeo2 BFL	Unterputzgehäuse mit Brandschutz, Nebenanschluss links	8070068
	Valeo2 BFR	Unterputzgehäuse mit Brandschutz, Nebenanschluss rechts	8070075
	Valeo2 BFK	Unterputzgehäuse mit selbstverriegelnder Brandschutzklappe	8070082
	Valeo2 BFLK	Unterputzgehäuse mit selbstverriegelnder Brandschutzklappe, Nebenanschluss links	8070099
	Valeo2 BFRK	Unterputzgehäuse mit selbstverriegelnder Brandschutzklappe, Nebenanschluss rechts	8070105
	Valeo2 BP2	Unterputzgehäuse ohne Brandschutz	8070112
	Valeo2 E2	Aufputzgehäuse ohne Brandschutz	8070129
Zubehör für Gehäuse	Valeo2 K	Brandschutzklappe für die Unterputzgehäuse Valeo2 BF/BFL/BFR	8070136
	Valeo2 BA	Brandschutzvorrichtung für Wandeinbau	8070143
	Valeo2 M	Montagebügel für Unterputzgehäuse	8070150
Lüftereinheit	Valeo2 AC	Lüftermotor AC mit Innenblende	8070167
Steuerbaustein	Valeo2 30/60	30/60 m³/h, ohne Vor- und Nachlaufzeit	8070181
	Valeo2 30/60 T	30/60 m³/h, 60 Sek. Vorlaufzeit, 7 Min. Nachlaufzeit	8070198
	Valeo2 30/60 ITR	30/60 m³/h, Intervall und Nachlaufzeit einstellbar	8070204
	Valeo2 30/60 H	30/60 m³/h, mit Feuchtesensor	8070211
	Valeo2 30/60 IH	30/60 m³/h, mit Intervall und Feuchtesensor	8070228
Zubehör	FP Valeo2	Filter im Ser-Paket	8070242

Bezeichnungsschlüssel

Modell	Lüftungsstufen, m³/h	Steuerelektronik	Gehäuse	Brandschutz	Nebenanschluss
Valeo2	30/60	T: Einschaltverzögerung, Nachlaufzeit I: Intervallsteuerung R: Nachlaufzeit einstellbar H: Feuchtesensor	B: Unterputzgehäuse E: Aufputzgehäuse	F: Mit Brandschutz K: Mit Brandschutz für Wohnküchen P2: Ohne Brandschutz	L: Nebenanschluss links R: Nebenanschluss rechts

Zweitraumanschluss

Nebenanschluss mit Brandschutz

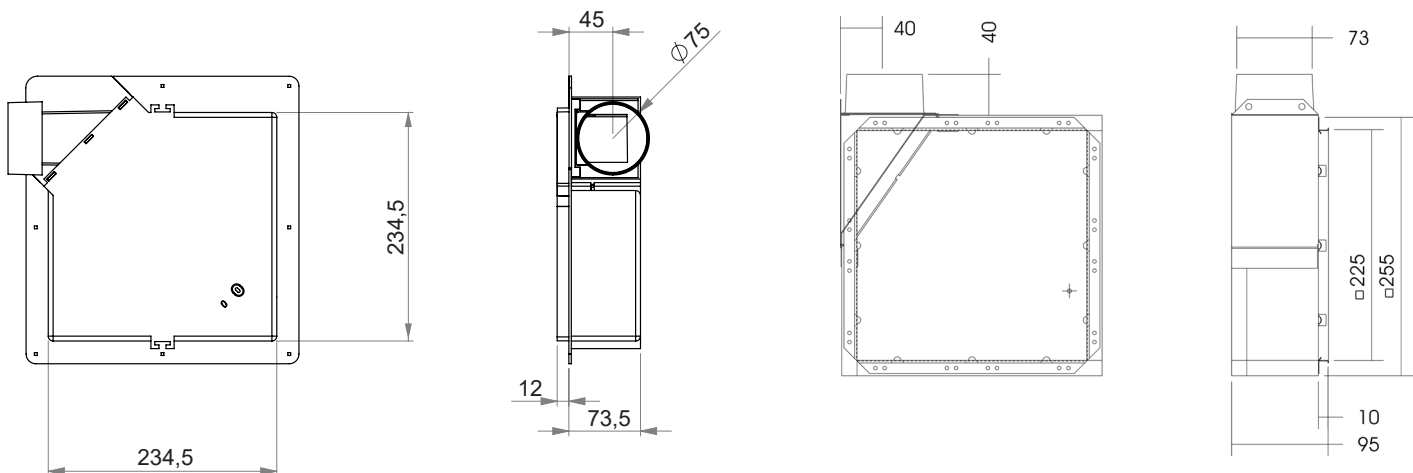
- Verwenden Sie je nach Lage des Zweitraumes das Brandschutzgehäuse Valeo2 BFL oder BRF. Wird zusätzlich die Brandschutzklappe Valeo2 K benötigt, muss entsprechend das Gehäuse Valeo2 BFLK bzw. BFRK verwendet werden.

Technische Daten

Gehäuse	BP2	BF	BFL/BFR
Material	ABS Kunststoff	Fibersilikat	Fibersilikat
Gewicht Gehäuse, kg	0,5	2,2	2,3

	Artikel	Beschreibung	Artikelnr.
Gehäuse	Valeo2 BF	Unterputzgehäuse mit Brandschutz	8070051
	Valeo2 BFL	Unterputzgehäuse mit Brandschutz, Nebenanschluss links	8070068
	Valeo2 BFR	Unterputzgehäuse mit Brandschutz, Nebenanschluss rechts	8070075
	Valeo2 BFK	Unterputzgehäuse mit selbstverriegelnder Brandschutzklappe	8070082
	Valeo2 BFLK	Unterputzgehäuse mit selbstverriegelnder Brandschutzklappe, Nebenanschluss links	8070099
	Valeo2 BFRK	Unterputzgehäuse mit selbstverriegelnder Brandschutzklappe, Nebenanschluss rechts	8070105
	Valeo2 BP2	Unterputzgehäuse ohne Brandschutz	8070112
	Valeo2 E2	Aufputzgehäuse ohne Brandschutz	8070129
Zubehör für Gehäuse	Valeo2 K	Brandschutzklappe für die Unterputzgehäuse Valeo2 BF/BFL/BFR	8070136
	Valeo2 BA	Brandschutzvorrichtung für Wandeinbau	8070143
	Valeo2 M	Montagebügel für Unterputzgehäuse	8070150

Außenabmessungen, mm



Unterputzgehäuse BF

