

VERTEILERKÄSTEN

KUNSTSTOFF- VERTEILERKASTEN BLAUFast SO 125/52x6 61P

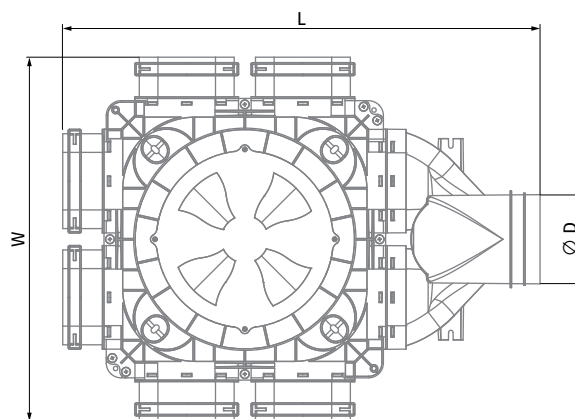
Für Zu- und Abluftsysteme
in Wohngebäuden.
Zur Verteilung der Luft
von der Lüftungsanlage
zu den Luftleitungen.



- Anschlussabmessungen: 117×52 mm
- Die Fixierung der Lüftungsrohre erfolgt mit den mitgelieferten Verschlussringen **BlauFast S**.
- Der Dichtring **BlauFast OL 52** (als Sonderzubehör verfügbar) wird für eine Dichtheit der Klasse C verwendet.
- Aus Polypropylen (PP) mit thermoplastischem Elastomer (SEBS) hergestellt
- Betriebstemperatur: -20 bis +60 °C

Förderleistung, m ³ /h	Anzahl der Anschlussrohre	Zuluft Druckabfall, Pa	Abluft Druckabfall, Pa
30	1	9,6	10,7
60	2	11,5	12,8
90	3	13,8	15,4
120	4	16,5	18,5
150	5	19,8	22,2
180	6	23,8	26,6

Abmessungen, mm	Ø D1	L	W
BlauFast SO 125/52x6 61P	130	640	295



Produktname	Artikelnummer
BlauFast SO 125/52x6 61P	8088025

KUNSTSTOFF- VERTEILERKASTEN

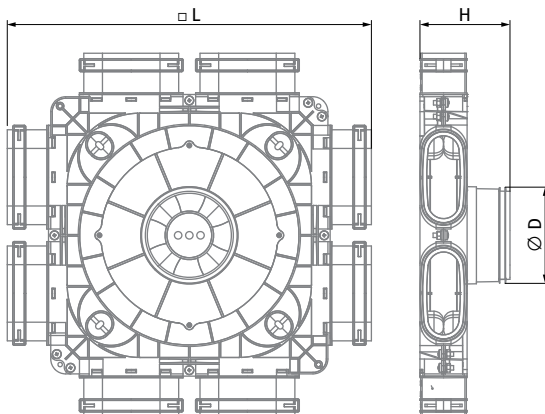
BLAUFAST SO 125/52x8 60P
BLAUFAST SO 150/52x8 60P
BLAUFAST SO 160/52x8 60P
BLAUFAST SO 200/52x8 60P



Für Zu- und Abluftsysteme
in Wohngebäuden.
Zur Verteilung der Luft
von der Lüftungsanlage
zu den Luftleitungen.

- Anschlussabmessungen: 117×52 mm
- Die Fixierung der Lüftungsrohre erfolgt mit den mitgelieferten Verschlussringen **BlauFast S**.
- Der Dichtring **BlauFast OL 52** (als Sonderzubehör verfügbar) wird für eine Dichtheit der Klasse C verwendet.
- Aus Polypropylen (PP) mit thermoplastischem Elastomer (SEBS) hergestellt
- Betriebstemperatur: -20 bis +60 °C

Abmessungen, mm	Ø D	H	L
BlauFast SO 125/52x8 60P	124	121	488
BlauFast SO 150/52x8 60P	149	121	488
BlauFast SO 160/52x8 60P	159	121	488
BlauFast SO 200/52x8 60P	199	121	488



BlauFast SO 125/52x8 60P

Förderleistung, m³/h	Anzahl der Anschlussrohre	Zuluft Druckabfall, Pa	Abluft Druckabfall, Pa
30	1	4,3	4,8
60	2	5,3	5,8
90	3	7,0	7,6
120	4	9,2	10,2
150	5	12,2	13,4
180	6	15,8	17,4
210	7	20,1	22,1
240	8	25,0	27,5

BlauFast SO 150/52x8 60P

Förderleistung, m³/h	Anzahl der Anschlussrohre	Zuluft Druckabfall, Pa	Abluft Druckabfall, Pa
30	1	4,2	4,6
60	2	4,8	5,3
90	3	5,9	6,5
120	4	7,3	8,1
150	5	9,2	10,1
180	6	11,5	12,6
210	7	14,2	15,6
240	8	17,3	19,0

BlauFast SO 160/52x8 60P

Förderleistung, m³/h	Anzahl der Anschlussrohre	Zuluft Druckabfall, Pa	Abluft Druckabfall, Pa
30	1	4,2	4,6
60	2	4,8	5,3
90	3	5,9	6,5
120	4	7,3	8,1
150	5	9,2	10,1
180	6	11,5	12,6
210	7	14,2	15,6
240	8	17,3	19,0

BlauFast SO 200/52x8 60P

Förderleistung, m³/h	Anzahl der Anschlussrohre	Zuluft Druckabfall, Pa	Abluft Druckabfall, Pa
30	1	4,1	4,6
60	2	4,6	5,1
90	3	5,3	5,9
120	4	6,4	7,0
150	5	7,7	8,5
180	6	9,3	10,3
210	7	11,3	12,4
240	8	13,5	14,8

Produktname	Artikelnummer
BlauFast SO 125/52x8 60P	8084478
BlauFast SO 150/52x8 60P	8086151
BlauFast SO 160/52x8 60P	8084485
BlauFast SO 200/52x8 60P	8088032