

# PRIMO

## Diagonal-Rohrventilatoren

### Anwendung

- o Rohrventilatoren für Zu- und Abluftsysteme von Gewerbe- und Industrieräumen, die einen starken Luftstrom benötigen.
- o Kompatibel mit Lüftungsrohren mit einem Durchmesser von 200, 355 und 400 mm
- o Sie vereinen die Vielseitigkeit und hohen Leistungsmerkmale von Axial- und Radialventilatoren und sorgen für einen starken Luftstrom.



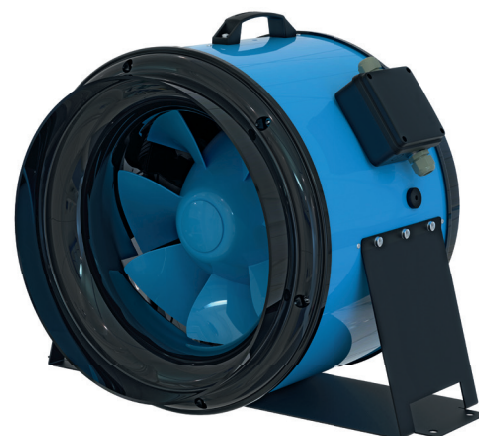
**Förderleistung:**  
bis 3350 m<sup>3</sup>/h  
931 l/s



**Leistung:**  
ab 82 W



**Schalldruckpegel:**  
ab 39 dBA



### Aufbau

- o Das Gehäuse besteht aus Polymer (bei den Modellen 355 und 400 ist das Gehäuse zusätzlich mit einem Blechmantel verstärkt).
- o Durch die konische Form des Laufrades und die speziellen Profilschaufeln wird die Zirkulationsgeschwindigkeit des Luftstromes erhöht, was für einen höheren Druck und höhere Leistung gegenüber Axialventilatoren sorgt.
- o Der Diffusor, das speziell konstruierte Laufrad und der Gleichrichter gewährleisten eine gleichmäßige Luftströmungsverteilung und kombinieren optimal die folgenden Eigenschaften: eine hohe Luftförderleistung und ein hoher Druck bei niedrigem Geräuschpegel.
- o Das Ventilatorgehäuse ist mit einem luftdichten Klemmenkasten zum Anschluss an das Stromnetz ausgestattet.

### Motor

- o Dreistufig, vierpolig
- o Einphasige Stromversorgung 220–240 V, 50 Hz
- o Ausgestattet mit Kugellagern für eine lange Lebensdauer (bis zu 40 000 Betriebsstunden).
- o Alle Motoren verfügen über einen thermischen Überlastungsschutz mit manueller Rückstellung.

### Drehzahlregelung

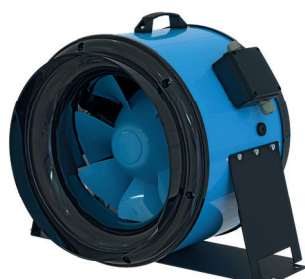
- o Die Ventilatoren werden entweder durch einen dreistufigen Regler **CDPE-3 E5** oder einen Thyristorregler gesteuert, der an die Klemme der maximalen Lüftungsstufe angeschlossen ist.

### Montage

- o Die Ventilatoren sind für die Montage an jeder beliebigen Stelle des Lüftungssystems ohne Einschränkung des Montagewinkels konstruiert.
- o Zur Erhöhung des Luftvolumenstroms wird eine parallele Montage mehrerer Geräte empfohlen. Zur Erhöhung des Betriebsdrucks wird eine Reihenmontage empfohlen.
- o Das Ventilatorgehäuse ist mit Montagehaltern für eine Hängemontage ausgestattet.
- o Die Ventilatoren können mit dem Halter **UM Primo** in entsprechender Größe (separate Bestellung, erhältlich für die Modelle 355 und 400) montiert werden.



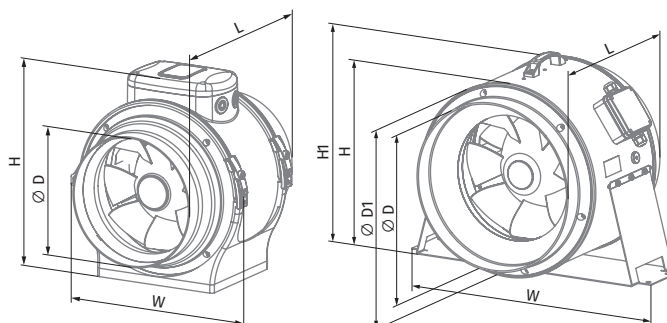
Primo 200



Primo 355, 400

### Außenabmessungen, mm

Modell	∅ D	∅ D1	H	H1	L	W
Primo 200	198,5	-	308	-	302	293
Primo 355	355	406	408	439	372	566
Primo 400	400	451	453	484	415	623



Primo 200

Primo 355, 400

### Bezeichnungsschlüssel

Serie	Stützendurchmesser, mm	Optionen
Primo	200; 355; 400	<b>US:</b> dreistufiger Drehzahlregler <b>FR1:</b> stufenloser Drehzahlregler von 0 bis 100 % und Stromkabel mit Netzstecker <b>G1:</b> Drehzahlregler, Temperaturregler mit externem Temperatursensor, Stromkabel mit Netzstecker <b>W1:</b> Stromkabel mit Netzstecker

## Technische Daten

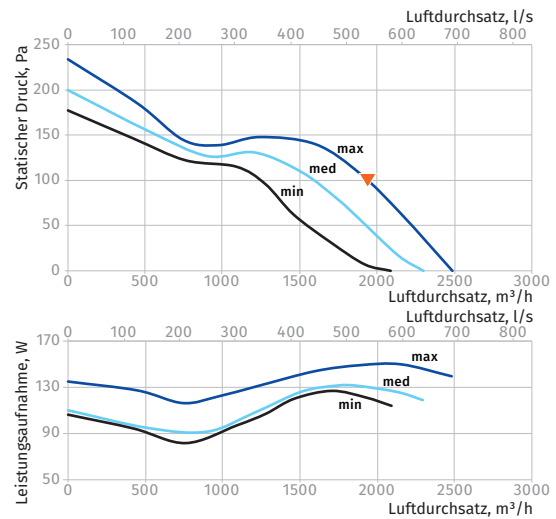
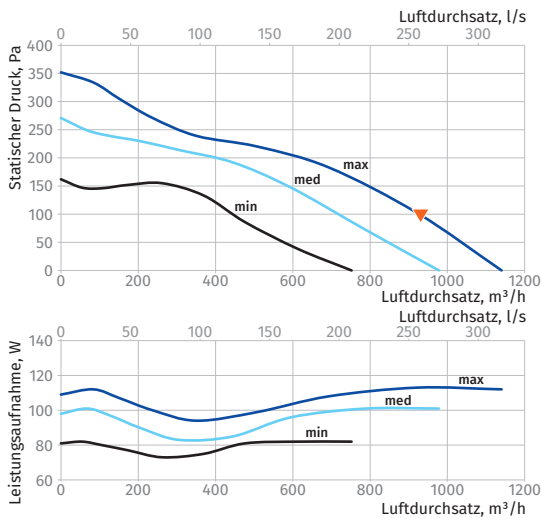
Kenndaten	Primo 200			Primo 355			Primo 400		
	min	med	max	min	med	max	min	med	max
Geschwindigkeit									
Versorgungsspannung, V/50 Hz	1~ 230			1~ 230			1~ 230		
Leistungsaufnahme, W	82	101	113	126	131	150	197	204	224
Stromaufnahme, A	0,37	0,45	0,51	0,60	0,58	0,66	0,91	0,90	0,98
Max. Förderleistung, m³/h (l/s)	752 (209)	978 (272)	1140 (317)	2090 (581)	2296 (638)	2485 (690)	2677 (744)	3136 (871)	3350 (931)
Drehzahl, min <sup>-1</sup>	1866	2400	2738	1350	1400	1470	1320	1390	1446
Geräuschpegel bei 3 m Entfernung, dBA	39	46	50	38	38	43	40	42	43
Fördermitteltemperatur, °C	-25...+55			-25...+55			-25...+55		
Schutzart	IPX4			IPX4			IPX4		
Motorschutzart	IP44			IP44			IP44		
ErP	2018			2018			2018		
Artikelnummer	Auf Anfrage			8069604			8069611		

### PRIMO 200

Schallleistung, A-bewertet	Gesamt	Frequenzband, Hz								LpA 3 m	LpA 1 m
		63	125	250	500	1000	2000	4000	8000		
LWA saugseitig, dBA	74	45	60	68	69	68	66	60	49	54	64
LWA druckseitig, dBA	77	53	64	71	71	71	68	60	49	56	66
LWA Abstrahlung, dBA	70	45	51	63	66	65	62	53	42	50	60

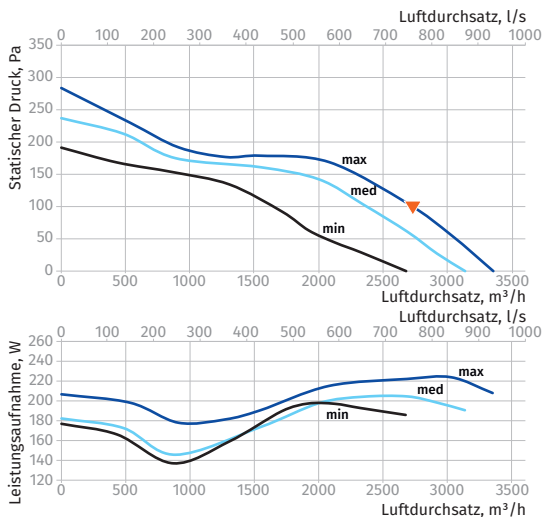
### PRIMO 355

Schallleistung, A-bewertet	Gesamt	Frequenzband, Hz								LpA 3 m	LpA 1 m
		63	125	250	500	1000	2000	4000	8000		
LWA saugseitig, dBA	69	50	61	63	60	63	60	56	48	49	59
LWA druckseitig, dBA	69	56	61	63	61	65	59	54	48	49	59
LWA Abstrahlung, dBA	63	42	49	61	53	57	50	46	35	43	53



### PRIMO 400

Schallleistung, A-bewertet	Gesamt	Frequenzband, Hz								LpA 3 m	LpA 1 m
		63	125	250	500	1000	2000	4000	8000		
LWA saugseitig, dBA	71	57	62	66	65	64	61	55	47	51	61
LWA druckseitig, dBA	73	57	65	63	67	68	63	59	51	52	62
LWA Abstrahlung, dBA	64	45	52	53	57	60	54	48	38	43	53



ABLÜFTER FÜR DEN  
GEWERBLICHEN  
EINSATZ