

# TURBO

## Halbaxial-Rohrventilator

### Anwendung

- Für Zu- und Abluftsysteme verschiedener Räumlichkeiten
- Zur Montage in Abluftsystemen von Räumen mit hoher Luftfeuchtigkeit (Toiletten, Badezimmer, Küchen)
- Für Lüftungsrohre, in denen ein hoher Druck, starker Luftstrom und niedriges Geräuschniveau benötigt werden
- Kompatibel mit Lüftungsrohren mit einem Durchmesser von 100 bis 315 mm



**Förderleistung:**  
bis 1750 m<sup>3</sup>/h  
486 l/s



**Leistung:**  
ab 23 W



**Schalldruckpegel:**  
ab 27 dBA



### Aufbau

- Das Gehäuse ist aus schwer entflammarem Polypropylen gefertigt.
- Ventilatoreinheit mit Anschlusskasten, beliebig drehbar
- Die spezielle Gehäuseausführung ermöglicht den Ausbau des Laufrads und des Motorblocks zur Wartung, ohne den gesamten Ventilator aus dem Rohr ausbauen zu müssen.

### Motor

- Einphasiger, kugelgelagerter, zweistufiger Ventilatormotor
- Integrierter thermischer Überlastungsschutz

### Drehzahlregelung

- Die Drehzahlsteuerung (zwei Lüftungsstufen und ausschalten) erfolgt über den eingebauten Dreistellungsschalter (Variante **US**) oder den externen Schalter für mehrstufige Ventilatoren (Sonderzubehör).
- Stufenlose Drehzahlregelung über einen eingebauten Drehzahlregler (Variante **FR**), über eine externe Thyristorsteuerung oder über einen externen Spartrafo (separat bestellbar).

### Montage

- Dank seiner kompakten Ausführung eignet sich der Ventilator ideal für den Einbau in Räumen mit begrenztem Platz, z.B. über abgehängten Decken.
- Der Ventilator kann an jeder geeigneten Stelle des Belüftungssystems eingebaut werden, auf der gesamten Länge des Lüftungsrohrs.
- Befestigung an Wand oder Decke mit einer Montageplatte
- **TD:** Montageset für eine parallele Montage von Ventilatoren mit gleichem Durchmesser (zur Leistungserhöhung).



- **TL:** Montageset für eine Reihenschaltung von Ventilatoren mit gleichem Durchmesser (zur Druckerhöhung).



### Zubehör

Schall-dämpfer	Luftfilter-Boxen	Elektrisches Heizregister	Warmwasser-Heizregister	Rückschlag-klappe	Verschluss-klappe	Schlauchselle	Temperatur-regler	Drehzahl-regler	Timer/Sensor
SD	KFBK / KFBT	EKH	WKH	VRV	VK / VKA	K	MLCD E2	CDT / CDP	TE(TI) / SE(HSI) / LSE(LSI) / IRSE(IRSI)

## Varianten

- o **T:** Nachlaufschalter, einstellbar von 2 bis 30 Minuten
- o **US:** Schalter für Drehzahlregelung mit drei Einstellungen (0-I-II)



- o **FR1:** stufenloser Drehzahlregler von 0 bis 100 % und Netzstecker.
- o **G1:** Drehzahlregler, Temperaturregler mit externem Temperatursensor (Kabellänge 4 m) und Netzstecker.



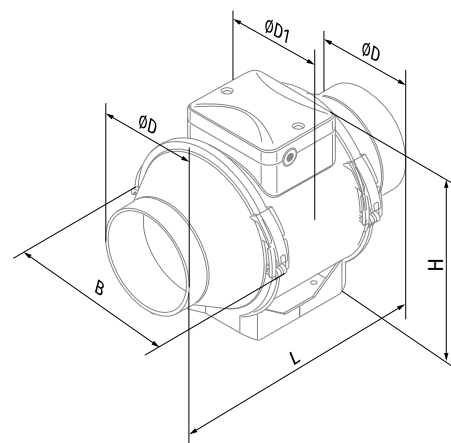
- o **G11:** Drehzahlregler, Temperaturregler mit eingebautem Temperatursensor und Netzstecker.
- o Die Varianten **G1** und **G11** ermöglichen eine automatische, von der Raumtemperatur abhängige Drehzahlregelung. Die optimale Lösung für die Lüftung von Räumlichkeiten, die eine permanente Anpassung der Lufttemperatur benötigen, wie z.B. Gewächshäuser.
- o **W1:** Stromkabel mit Netzstecker.

### Bezeichnungsschlüssel

Serie	Rohranschlussdurchmesser, mm	Varianten
Turbo	100; 125; 150; 160; 200; 250; 315	<b>T:</b> Nachlaufschalter, einstellbar von 2 bis 30 Minuten <b>US:</b> Schalter für Drehzahlregelung mit drei Einstellungen (0-I-II) <b>FR1:</b> stufenloser Drehzahlregler von 0 bis 100 % und Stromkabel mit Netzstecker <b>G1:</b> Drehzahlregler, Temperaturregler mit externem Temperatursensor, Stromkabel mit Netzstecker <b>G11:</b> Drehzahlregler, Temperaturregler mit eingebautem Temperatursensor und Stromkabel mit Netzstecker <b>W1:</b> Stromkabel mit Netzstecker

### Außenabmessungen, mm

Modell	Ø D	Ø D1	B	H	L	Gewicht, kg
Turbo 100	97	164	196	241	303	1,68
Turbo 125	123	164	196	241	258	1,79
Turbo 150	148	187	220	251	289	3,18
Turbo 160	158	187	220	251	289	3,23
Turbo 200	199	209	239	261	295,5	3,80
Turbo 250	247	257	287	323	383	7,83
Turbo 315	310	323	362	408	445	11,7

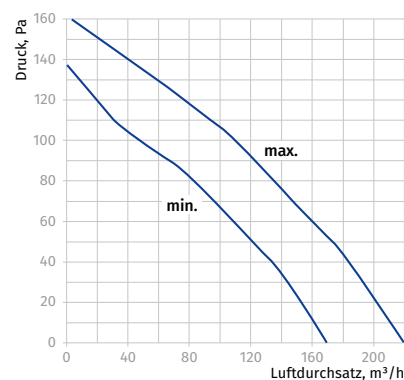


## Technische Daten

Kenndaten	Turbo 100		Turbo 125		Turbo 150	Turbo 160
	min.	max.	min.	max.	min.	max.
Lüftungsstufe						
Versorgungsspannung, V	1 ~ 230	1 ~ 230	1 ~ 230	1 ~ 230	1 ~ 230	1 ~ 230
Frequenz, Hz	50/60	50/60	50/60	50/60	50/60	50/60
Leistungsaufnahme, W	23	25	25	29	42	50
Stromaufnahme, A	0,10	0,11	0,11	0,13	0,19	0,22
Förderleistung, m³/h (l/s)	170 (47)	220 (61)	230 (64)	345 (96)	430 (119)	560 (156)
Drehzahl, min <sup>-1</sup>	1980	2545	1535	2265	1940	2620
Geräuschpegel bei 3 m Entfernung, dBA	27	32	29	34	32	44
Maximale Fördermitteltemperatur, °C	+60		+60		+60	
SEV-Klasse	C		B		B	
Schutzart	IPX4		IPX4		IPX4	
Motorschutzart	IPX4		IPX4		IPX4	
ErP	-		-		2018	
Artikelnummer	8018060		8018190		8018343	8018480

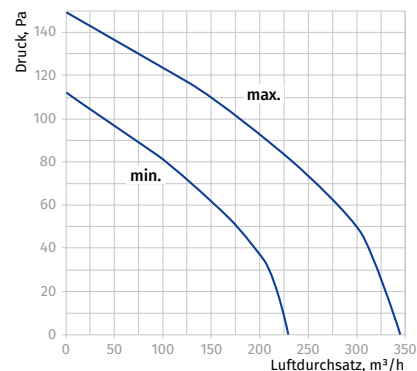
### TURBO 100

Schalleistung, A-bewertet	Gesamt	Oktavbandschallpegel, Hz								LpA 3 m, dBA	LpA 1 m, dBA
		63	125	250	500	1000	2000	4000	8000		
<b>Mindestgeschwindigkeit</b>											
LWA saugseitig, dBA	54	19	35	50	49	44	37	25	17	33	43
LWA druckseitig, dBA	53	17	34	50	49	48	36	24	17	32	42
LWA Abstrahlung, dBA	47	14	29	43	43	39	33	22	15	27	37
<b>Höchstgeschwindigkeit</b>											
LWA saugseitig, dBA	59	24	34	53	54	53	48	37	26	38	48
LWA druckseitig, dBA	57	23	33	52	52	52	47	37	26	37	47
LWA Abstrahlung, dBA	52	18	29	46	48	47	43	33	23	32	42



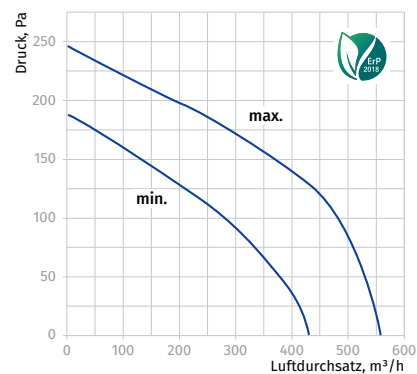
### TURBO 125

Schalleistung, A-bewertet	Gesamt	Oktavbandschallpegel, Hz								LpA 3 m, dBA	LpA 1 m, dBA
		63	125	250	500	1000	2000	4000	8000		
<b>Mindestgeschwindigkeit</b>											
LWA saugseitig, dBA	54	26	38	52	50	44	38	27	17	34	44
LWA druckseitig, dBA	54	25	37	51	49	43	38	28	18	33	43
LWA Abstrahlung, dBA	49	21	32	46	45	40	35	25	16	29	39
<b>Höchstgeschwindigkeit</b>											
LWA saugseitig, dBA	60	20	31	57	51	51	50	39	27	39	49
LWA druckseitig, dBA	59	20	31	56	51	51	49	39	26	38	48
LWA Abstrahlung, dBA	54	16	27	46	46	47	45	36	24	34	44



### TURBO 150 / 160

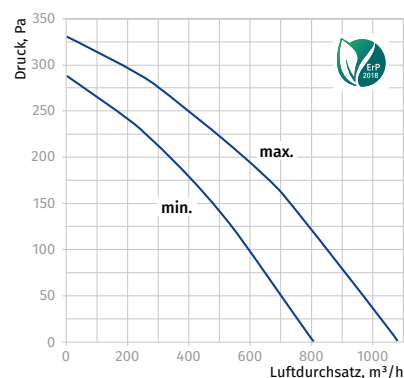
Schalleistung, A-bewertet	Gesamt	Oktavbandschallpegel, Hz								LpA 3 m, dBA	LpA 1 m, dBA
		63	125	250	500	1000	2000	4000	8000		
<b>Mindestgeschwindigkeit</b>											
LWA saugseitig, dBA	59	31	45	54	52	54	48	35	29	38	48
LWA druckseitig, dBA	63	37	49	56	56	60	48	39	30	42	52
LWA Abstrahlung, dBA	52	21	30	48	48	45	42	34	23	32	42
<b>Höchstgeschwindigkeit</b>											
LWA saugseitig, dBA	69	38	51	57	62	60	66	49	44	48	58
LWA druckseitig, dBA	72	42	55	66	67	68	65	53	45	52	62
LWA Abstrahlung, dBA	65	23	37	56	59	57	61	47	35	44	54



Kenndaten	Turbo 200				Turbo 250		Turbo 315	
Lüftungsstufe	min.	max.	min.	max.	min.	max.	min.	max.
Versorgungsspannung, V	1 ~ 230		1 ~ 230		1 ~ 230		1 ~ 230	
Frequenz, Hz	50/60		50/60		50/60		50/60	
Leistungsaufnahme, W	76		108		125		177	
Stromaufnahme, A	0,34		0,48		0,54		0,99	
Förderleistung, m <sup>3</sup> /h (l/s)	805 (224)		1080 (300)		1070 (297)		1360 (378)	
Drehzahl, min <sup>-1</sup>	1915		2380		1955		2440	
Geräuschpegel bei 3 m Entfernung, dBA	39		45		44		51	
Maximale Fördermitteltemperatur, °C	+60				+60		+60	
SEV-Klasse	B				-		-	
Schutzart	IPX4				IPX4		IPX4	
Motorschutzart	IPX4				IPX4		IPX4	
ErP	2018				2018		2018	
Artikelnummer	8018602				8018763		8018893	

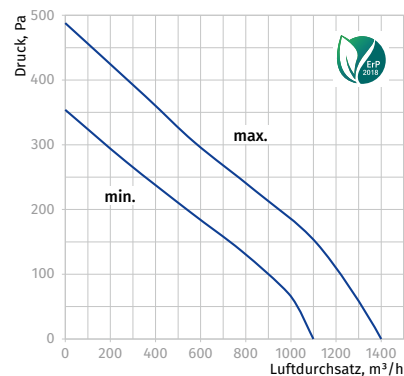
### TURBO 200

Schallleistung, A-bewertet	Gesamt	Oktavbandschallpegel, Hz								LpA 3 m, dBA	LpA 1 m, dBA
		63	125	250	500	1000	2000	4000	8000		
<b>Mindestgeschwindigkeit</b>											
LWA saugseitig, dBA	66	38	50	58	59	60	59	55	45	45	55
LWA druckseitig, dBA	64	40	50	54	58	59	57	51	44	43	53
LWA Abstrahlung, dBA	60	27	42	49	54	55	54	46	34	39	49
<b>Höchstgeschwindigkeit</b>											
LWA saugseitig, dBA	71	41	50	63	64	65	64	62	52	50	60
LWA druckseitig, dBA	70	43	52	61	66	64	63	58	51	50	60
LWA Abstrahlung, dBA	65	34	43	54	60	60	60	53	41	45	55



### TURBO 250

Schallleistung, A-bewertet	Gesamt	Oktavbandschallpegel, Hz								LpA 3 m, dBA	LpA 1 m, dBA
		63	125	250	500	1000	2000	4000	8000		
<b>Mindestgeschwindigkeit</b>											
LWA saugseitig, dBA	72	48	57	63	66	69	64	54	45	52	62
LWA druckseitig, dBA	75	48	56	64	70	71	66	56	45	54	64
LWA Abstrahlung, dBA	65	32	51	57	61	59	56	45	32	44	54
<b>Höchstgeschwindigkeit</b>											
LWA saugseitig, dBA	78	52	62	66	71	75	72	62	52	58	68
LWA druckseitig, dBA	81	52	60	66	76	77	74	63	52	60	70
LWA Abstrahlung, dBA	72	35	50	63	69	66	63	53	40	51	61



### TURBO 315

Schallleistung, A-bewertet	Gesamt	Oktavbandschallpegel, Hz								LpA 3 m, dBA	LpA 1 m, dBA
		63	125	250	500	1000	2000	4000	8000		
<b>Mindestgeschwindigkeit</b>											
LWA saugseitig, dBA	72	43	54	62	67	66	67	58	47	52	62
LWA druckseitig, dBA	70	45	57	59	64	66	63	56	46	50	60
LWA Abstrahlung, dBA	62	28	51	53	57	57	54	46	36	41	51
<b>Höchstgeschwindigkeit</b>											
LWA saugseitig, dBA	80	50	59	68	73	77	74	70	59	60	70
LWA druckseitig, dBA	78	51	60	66	70	75	71	66	57	58	68
LWA Abstrahlung, dBA	72	37	51	66	66	67	65	58	48	52	62

