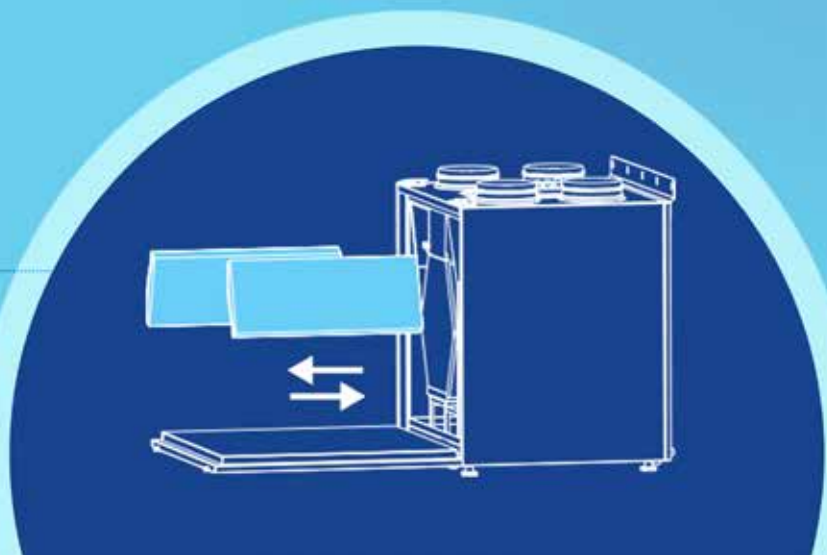


PRODUKTE & IHRE FILTER



ZEIT FÜR FILTERWARTUNG!



INHALTSVERZEICHNIS:

VENTO Expert A50-1 Pro/W V.2.	03
VENTO Expert DUO A30-1 Pro/W V.2.	03
Freshbox 100 WiFi	04
Freshbox 200 WiFi	04
CIVIC EC DB	05
CIVIC EC LB.	06
NEU NEU: ReNEO Fit D 100.	07
KOMFORT EC D5B 180.	07
KOMFORT EC SB 350/550.	08
KOMFORT Roto EC SE.	08
KOMFORT Roto EC DE.	09
KOMFORT Ultra D 105/D 105-A.	09

PRODUKTE & IHRE FILTER

FRÜHJAHRSPUTZ:

Warten Sie jetzt Ihre Lüftungsanlage und nutzen Sie unsere neuen, attraktiven Preise für Filter.

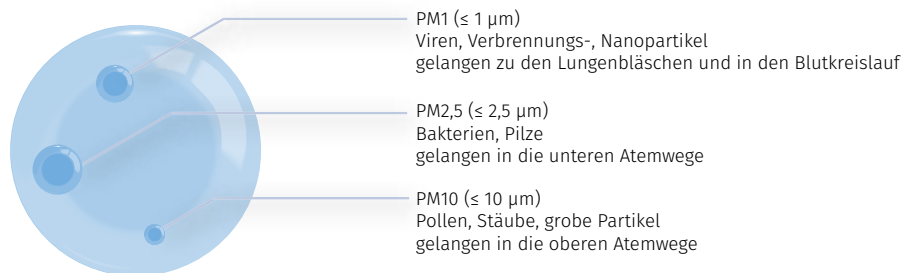
Filter sollten je nach Standort der Lüftungsanlage und Verschmutzungsgrad der Luft regelmäßig gewartet werden. Um eine reibungslose Leistung Ihres Geräts zu gewährleisten, empfehlen wir generell 3- bis 4-mal pro Jahr eine Filterpflege bzw. einen Filterwechsel.

Genauere Angaben und Richtlinien entnehmen Sie bitte der Anleitung Ihres Geräts. Bei Fragen stehen wir Ihnen gerne per E-Mail unter info@blaubergventilatoren.de oder telefonisch unter +49 89 785 08 088 zur Verfügung.

Alle Anleitungen gibt es auch als Download auf unserer Webseite www.blaubergventilatoren.de.

Hier sehen Sie eine Auswahl unserer Topseller-Produkte mit den passenden Filtern. Das vollständige Produktportfolio finden Sie in der aktuellen Preisliste 2024 unter dem Reiter 12.

DIE UNTERSCHIEDLICHEN PM-KLASSEN



KLASSIFIZIERUNGSTABELLE

Es gibt 4 Filtergruppen. Einteilung der Abscheidegrade (%-Werte) in den unterschiedlichen Feinstaub-Größenbereichen (≤ 1 µm, ≤ 2,5 µm sowie ≤ 10 µm)

PM1 Feinfilter		PM2,5 Feinfilter Mediumfilter		PM10		Coarse Grobfilter	
ISO ePM1 95 %	F9	ISO ePM2,5 95 %	F7	ISO ePM10 95 %	M6	ISO Coarse 95 %	G4
ISO ePM1 90 %	F9	ISO ePM2,5 90 %	F7	ISO ePM10 90 %	M6	ISO Coarse 90 %	G4
ISO ePM1 85 %	F9	ISO ePM2,5 85 %	F7	ISO ePM10 85 %	M6	ISO Coarse 85 %	G4
ISO ePM1 80 %	F9	ISO ePM2,5 80 %	F7	ISO ePM10 80 %	M6	ISO Coarse 80 %	G4
ISO ePM1 75 %	F8	ISO ePM2,5 75 %	F7	ISO ePM10 75 %	M6	ISO Coarse 75 %	G4
ISO ePM1 70 %	F8	ISO ePM2,5 70 %	F7	ISO ePM10 70 %	M6	ISO Coarse 70 %	G4
ISO ePM1 65 %	F7	ISO ePM2,5 65 %	F7	ISO ePM10 65 %	M6	ISO Coarse 65 %	G4
ISO ePM1 60 %	F7	ISO ePM2,5 60 %	M6	ISO ePM10 60 %	M5	ISO Coarse 60 %	G4
ISO ePM1 55 %	F7	ISO ePM2,5 55 %	M6	ISO ePM10 55 %	M5	ISO Coarse 55 %	G3
ISO ePM1 50 %	F7	ISO ePM2,5 50 %	M6	ISO ePM10 50 %	M5	ISO Coarse 50 %	G3
Quelle: FGK						ISO Coarse 45 %	G3
						ISO Coarse 40 %	G2
						ISO Coarse 35 %	G2
						ISO Coarse 30 %	G2

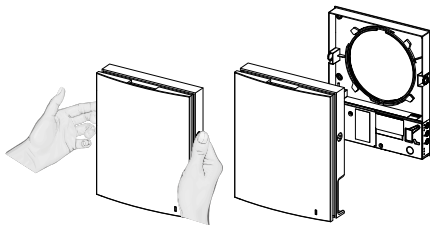
PRODUKTE & IHRE FILTER

VENTO EXPERT A50-1 PRO/W V.2

Einzelraumlüftungsanlage mit Wärmerückgewinnung

Filterfacts

- Absaugen und Abwaschen des G3-Filters möglich
- Nur trockene Filter einsetzen
- Filterpflege 3- bis 4-mal pro Jahr
- Für Filterwechsel benötigt: 2 x G3-Filter



Förderleistung
bis 50 m³/h



Effizienz der Wärmerückgewinnung bis 93 %



Leistungsaufnahme
ab 4,45 W



Schalldruckpegel
ab 11 d(BA)



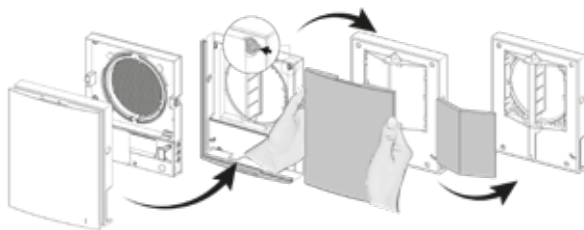
Filter	Beschreibung	Artikelnummer	Preis in €
FP VENTO Expert A50 G3 (2 Stk.)	G3-Filter	8020827	12,40 €
FP2 VENTO F7	Pollenfilter mit Halterung zur Erstbestückung (optional)	8085741	33,20 €
FPC 150x50 F7 VENTO	Ersatz-Pollenfilter ohne Halterung (optional)	8086526	32,30 €

VENTO EXPERT DUO A30-1 PRO/W V.2

Einzelraumlüftungsanlage mit Wärmerückgewinnung

Filterfacts

- Absaugen und Abwaschen des Filters möglich
- Filterpflege 3- bis 4-mal pro Jahr
- Für Filterwechsel benötigt: 1 Satz



Förderleistung
bis 30 m³/h



Effizienz der Wärmerückgewinnung bis 85 %



Leistungsaufnahme
ab 2,17 W



Schalldruckpegel
ab 24 d(BA)



Filter	Artikelnummer	Preis in €
FP Vento Expert DUO A30 G3	8035678	12,40 €

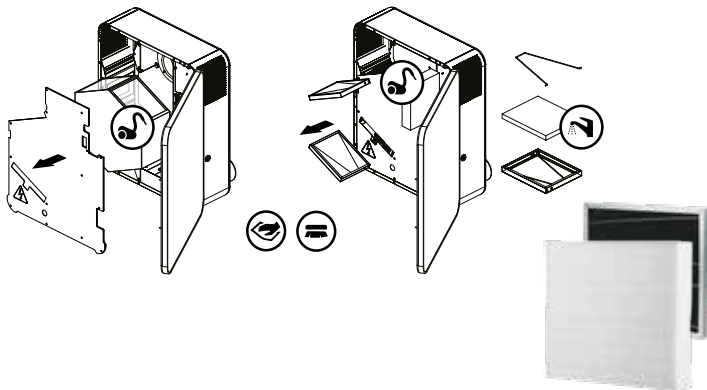
PRODUKTE & IHRE FILTER

FRESHBOX 100 WiFi

Einzelraumlüftungsanlage

Filterfacts

- Filterpflege 3- bis 4-mal pro Jahr
- Für Filterwechsel benötigt:
Zuluft: G4 + F8 | Abluft: G4



Förderleistung
bis 100 m³/h



Effizienz der Wärmerückgewinnung
bis 98 %



Leistungsaufnahme
ab 20 W



Schalldruckpegel
ab 13 d(BA)



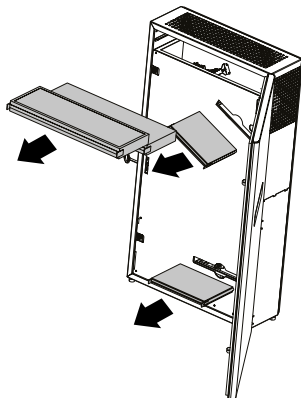
Filter	Beschreibung	Artikelnummer	Preis in €
FP 193x158x18 G4 PPI	Zu- und Abluft	8029493	18,50 €
FP 193x158x47 F8	Zuluft	8029516	36,90 €
FP 193x158x47 H13	Zuluft optional	8029530	44,30 €
FP 193x158x47 F8 C	Zuluft optional	8047756	61,40 €

FRESHBOX 200 WiFi

Einzelraumlüftungsanlage

Filterfacts

- Filterpflege 3- bis 4-mal pro Jahr
- Für Filterwechsel benötigt:
Zuluft: G4 + F7 | Abluft: G4



Förderleistung
bis 200 m³/h



Effizienz der Wärmerückgewinnung
bis 95 %



Leistungsaufnahme
ab 10 W



Schalldruckpegel
ab 12 d(BA)



Filter	Beschreibung	Artikelnummer	Preis in €
FP 201x162x20 G4	Abluft	8051791	29,50 €
FP 243x162x20 G4	Zuluft	8051807	34,40 €
FP 502x162x40 F7	Zuluft	8051814	61,40 €
FP 502x162x40 H13	Zuluft optional	8051821	85,90 €

PRODUKTE & IHRE FILTER

CIVIC EC DB

Die dezentrale Lösung für Büros und Schulen

Filterfacts

- Absaugen des Filters möglich
- Filterpflege 3- bis 4-mal pro Jahr
- Für Filterwechsel benötigt:
Zuluft: G4 + F8 | Abluft: G4



Förderleistung
bis 1000 m³/h



**Effizienz der Wärmerück-
gewinnung** bis 93 %



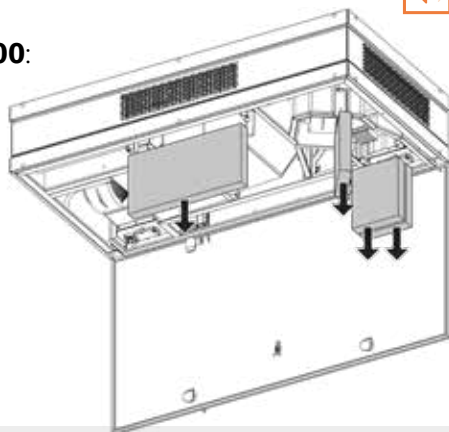
Leistungsaufnahme
ab 125 W



Schalldruckpegel
ab 33 d(BA)

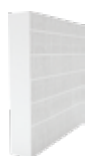
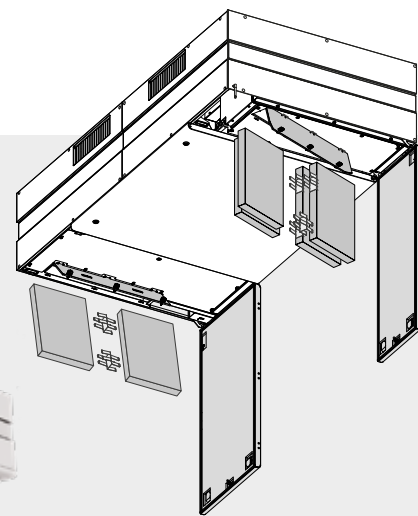
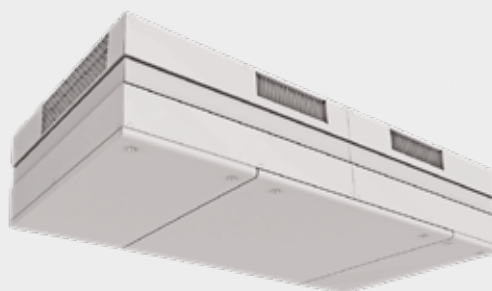


Civic EC DB 300/500:



Civic EC DB 1000:

- Andere Wartungsklappen
- Für Filterwechsel benötigt:
Zuluft: 2 x G4 | Abluft: 2 x G4



G4-Filter



Aktivkohlefilter F8



HEPA-Filter H11

Anlage	Filter	Beschreibung	Artikelnummer	Preis in €
CIVIC EC DB (E(2)) 300	FP 270x216x48 G4	Zu- und Abluft	8071300	54,00 €
	FP 270x216x48 F8	Zuluft	8071317	65,10 €
	FP 518x270x48 F8 C	Zuluft optional	8074929	188,20 €
	FP 518x270x48 H11	Zuluft	8074967	117,20 €
CIVIC EC DB (E(2)) 500	FP 325x388x48 G4	Zu- und Abluft	8071324	97,00 €
	FP 325x314x48 F8	Zuluft	8071331	109,20 €
	FP 714x320x48 F8 C	Zuluft optional	8074936	307,00 €
CIVIC EC DB (E(2)) 1000	FP 714x320x48 H11	Zuluft	8074974	188,20 €
	FP 480x327x48 G4	Zu- und Abluft	8073908	232,00 €
	FP 480x327x48 F7	Zuluft optional	8073915	265,00 €

PRODUKTE & IHRE FILTER

CIVIC EC LB

Die dezentrale Lösung für Büros und Schulen

Filterfacts

- Absaugen des Filters möglich
- Filterpflege 3- bis 4-mal pro Jahr
- Für Filterwechsel benötigt:
Zuluft: G4 + F8 | Abluft: 2 x G4



Förderleistung
bis 1240 m³/h



Effizienz der Wärmerückgewinnung
bis 96 %



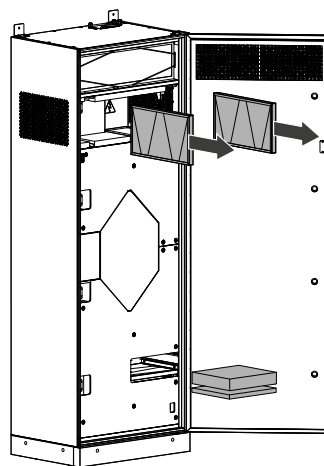
Leistungsaufnahme
ab 125 W



Schalldruckpegel
ab 21 d(BA)

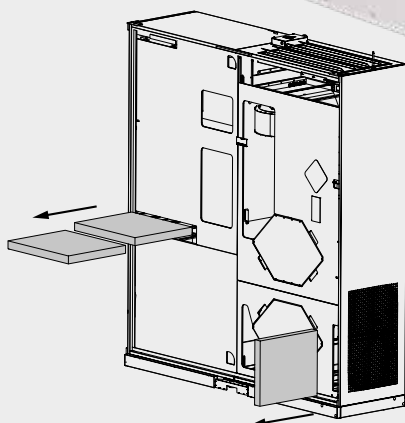


Civic EC LB 300/500:



Civic EC LB 1200:

- Andere Wartungsklappen
- Für Filterwechsel benötigt:
Zuluft: G4 | Abluft: G4



Anlage	Filter	Beschreibung	Artikelnummer	Preis in €
CIVIC EC LB... 300	FP 308x238x22 G4 PPI	Abluft	8071355	40,60 €
	FP 265x213x48 G4	Zuluft	8071348	49,10 €
	FP 384x273x60 F8	Zuluft	8071386	135,00 €
	FP 533x135x48 F8 C	Zuluft optional	8074943	117,20 €
	FP 533x135x60 H11	Zuluft optional	8074981	89,50 €
CIVIC EC LB... 500	FP 450x257x27 G4 PPI	Abluft	8071362	65,10 €
	FP 318x290x22 G4	Zuluft	8071379	40,60 €
	FP 318x290x60 F8	Zuluft	8071393	115,40 €
	FP 666x196x48 F8 C	Zuluft optional	8074950	212,00 €
	FP 666x196x60 H11	Zuluft	8074998	157,40 €
CIVIC EC LB... 1200	FP 450x395x48 G4 PET	Abluft	8073922	117,90 €
	FP 540x450x48 G4	Zuluft	8073939	121,60 €
	FP 540x450x48 F7	Zuluft optional	8073946	144,90 €

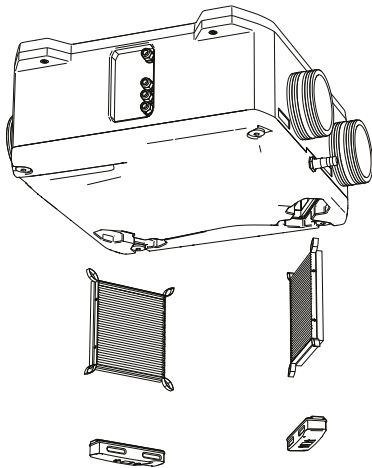
PRODUKTE & IHRE FILTER

RENEO-FIT D 100 S14

Zentrale Lüftungsanlage mit Wärmerückgewinnung

Filterfacts

- Der Filter kann mit dem Staubsauger gereinigt werden.
- Filterpflege 3- bis 4-mal pro Jahr
- Für Filterwechsel benötigt:
Zuluft: G4 | Abluft: G4



Förderleistung
bis 130 m³/h



Effizienz der Wärmerückgewinnung bis 94 %



Leistungsaufnahme
ab 34 W



Schalldruckpegel
ab 32 d(BA)



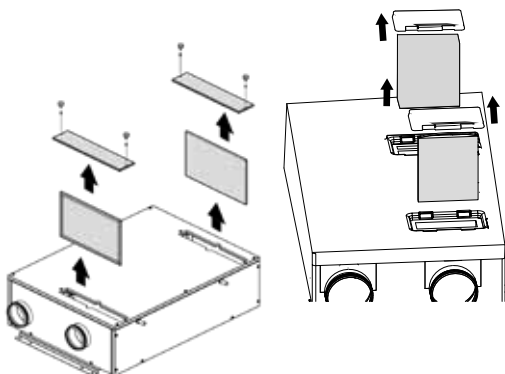
Filter	Beschreibung	Artikelnummer	Preis in €
FP 176x150x22 G4	Zu- und Abluft	8101120	22,00 €
FP 176x150x22 F7	Zuluft optional	8101137	27,00 €

KOMFORT EC D5B 180

Zentrale Lüftungsanlage mit Wärmerückgewinnung

Filterfacts

- Der Filter kann mit dem Staubsauger gereinigt werden.
- Filterpflege 3- bis 4-mal pro Jahr
- Für Filterwechsel benötigt:
Zuluft: G4 + F7 | Abluft: G4



Förderleistung
bis 220 m³/h



Effizienz der Wärmerückgewinnung bis 98 %



Leistungsaufnahme
ab 87 W



Schalldruckpegel
ab 33 d(BA)



Filter	Beschreibung	Artikelnummer	Preis in €
FP 214x186x18 G4	Zu- und Abluft	8054396	18,50 €
FP 214x186x48 F7	Zuluft	8054402	30,70 €

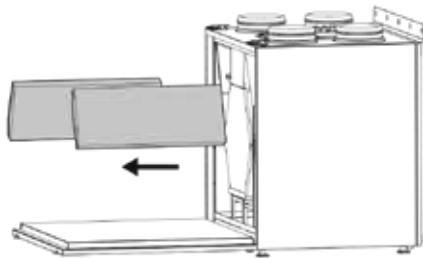
PRODUKTE & IHRE FILTER

KOMFORT EC SB 350/550

Zentrale Lüftungsanlage mit Wärmerückgewinnung

Filterfacts

- Der Filter kann mit dem Staubsauger gereinigt werden.
- Filterpflege 3- bis 4-mal pro Jahr
- Für Filterwechsel benötigt:
Zuluft: F7 | Abluft: G4



Förderleistung
bis 690 m³/h



Effizienz der Wärmerückgewinnung
bis 92 %



Leistungsaufnahme
ab 178 W



Schalldruckpegel
ab 28 d(BA)



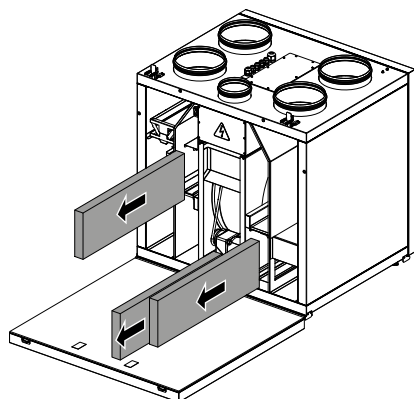
Anlage	Filter	Beschreibung	Artikelnummer	Preis in €
Komfort EC SB 350	FP 196x500x40 G4	Zuluft optional	8044977	61,40 €
	FP 196x500x40 F7	Zuluft	8045004	81,00 €
Komfort EC SB 550	FP 198x630x40 G4	Zuluft optional	8044984	73,60 €
	FP 198x630x40 F7	Zuluft	8045011	98,20 €

KOMFORT Roto EC SE

Lüftungsanlage mit Wärmerückgewinnung zur Standmontage

Filterfacts

- Der Filter kann mit dem Staubsauger gereinigt werden.
- Filterpflege 3- bis 4-mal pro Jahr
- Für Filterwechsel benötigt:
Zuluft: F7 | Abluft: G4



Förderleistung
bis 670 m³/h



Effizienz der Wärmerückgewinnung
bis 90 %



Leistungsaufnahme
ab 195 W



Schalldruckpegel
ab 26 d(BA)



Anlage	Filter	Beschreibung	Artikelnummer	Preis in €
KOMFORT Roto EC S2 (E) 280	FP 400x196x40 G4	Abluft	8052392	62,60 €
	FP 400x196x40 F7	Zuluft	8052408	82,20 €
KOMFORT Roto EC S2 (E) 400	FP 436X196X40 G4	Abluft	8058660	73,60 €
	FP 436X196X40 F7	Zuluft	8058677	93,30 €
KOMFORT Roto EC S2 (E) 600	FP 536x220x40 G4	Abluft	8058684	95,00 €
	FP 536x220x40 F7	Zuluft	8058691	120,00 €

PRODUKTE & IHRE FILTER

KOMFORT Roto EC DE

Aufhängbare Lüftungsanlagen mit Wärmerückgewinnung

Filterfacts

- Der Filter kann mit dem Staubsauger gereinigt werden.
- Filterpflege 3- bis 4-mal pro Jahr
- Für Filterwechsel benötigt:
Zuluft: G4 + F7 | Abluft: G4



Förderleistung
bis 710 m³/h



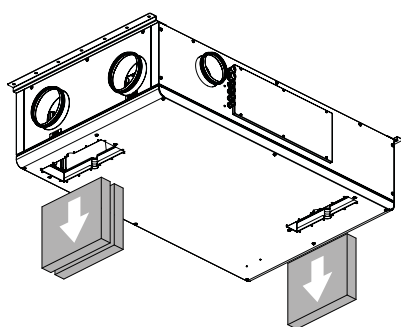
Effizienz der Wärmerückgewinnung
bis 87 %



Leistungsaufnahme
ab 128 W



Schalldruckpegel
ab 21 d(BA)



Anlage	Filter	Beschreibung	Artikelnummer	Preis in €
KOMFORT Roto EC D2 (E) 250	FP 280x180x48 G4	Zu- und Abluft	8075537	52,80 €
	FP 280x180x48 F7	Zuluft	8075544	67,60 €
KOMFORT Roto EC D (E) 250	FP 260x220x48 G4	Zu- und Abluft	8075612	59,00 €
	FP 260x220x48 F7	Zuluft	8075629	71,30 €
KOMFORT Roto EC D2 (E) 350	FP 372x180x48 G4	Zu- und Abluft	8075643	63,90 €
	FP 372x180x48 F7	Zuluft	8075650	83,50 €

Für jede Anlage gibt es auch H13 als Zuluftfilter (optional).

KOMFORT ULTRA D 105/D 105-A

Günstige Einzelraumlüftungsanlage mit Wärmerückgewinnung

Filterfacts

- Die Reinigung erfolgt mit einem Staubsauger.
- Filterpflege 3- bis 4-mal pro Jahr
- Für Filterwechsel benötigt:
Zuluft: G4 | Abluft: G4



Förderleistung
bis 106 m³/h



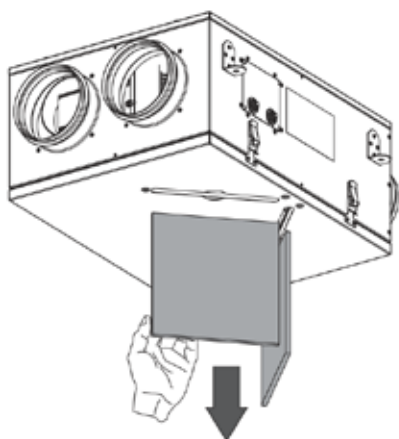
Effizienz der Wärmerückgewinnung
bis 76 %



Leistungsaufnahme
ab 30 W



Schalldruckpegel
ab 24 d(BA)



Anlage	Filter	Beschreibung	Artikelnummer	Preis in €
KOMFORT Ultra D 105	FP 240x202x8 G4	Zu- und Abluft	8045165	18,50 €
KOMFORT Ultra D 105-A	FP 198x205x8 G4	Zu- und Abluft	8045172	18,50 €