

VALEO2

Einrohrlüftung nach DIN 18017-3

- Valeo2 AC** Lüftereinheit mit Innenblende für Einrohrlüftung nach DIN 18017-3
- Valeo2** Steuerbaustein für Lüftereinheit
- Valeo2 BF** Unterputzgehäuse mit Brandschutz für Valeo2 Lüftereinheit
- Valeo2 BP2** Unterputzgehäuse ohne Brandschutz für Valeo2 Lüftereinheit
- Valeo2 E2** Aufputzgehäuse ohne Brandschutz für Valeo2 Lüftereinheit



Anwendung

- Zur Entlüftung von Wohn- und Sanitärräumen sowie Wohnküchen
- Auch mit Brandschutzgehäuse nach DIBt erhältlich
- Das extrem flache Gehäuse mit einer Einbautiefe von nur 83 mm findet auch in schmalen Wänden und Vormauerungen Platz.
- Aufputz- oder Unterputzmontage möglich
- Integrierter Timer und Feuchtesensor
- Strahlwassergeschützt nach Schutzklasse IPX5 und somit für den Einbau im Schutzbereich 1 von Nassräumen zugelassen.
- Verschiedene Einbaulagen möglich sowie Montage an Geschossdecken oder Schachtwänden
- Auch für den Einbau in einfache Trockenbauwände geeignet
- Flexible Einbautiefe, da Gehäuse und Innenblende nicht miteinander verbunden sein müssen
- Vielfältige Nachrüstung möglich, sogar im eingebauten Zustand



Förderleistung:
bis 60 m³/h



Leistung:
ab 7,2 W



Schalldruckpegel:
ab 30 dB(A)

Aufbau

- Der Einrohrlüfter ist zur Entlüftung von Bädern und/oder WC's ohne Fenster sowie für Wohnküchen vorgesehen.
- Die Luft wird im Raum über einen Filter angesaugt und durch ein Einrohrsystem ins Freie geblasen. Die umgesetzte Luftmenge liegt bei 30 oder 60 m³/h und wird durch eine passende Steuerelektronik festgelegt.
- Einfache Reinigung und Filterwechsel sind durch Abnehmen der aufgesteckten Fassade ohne Werkzeug möglich.
- Der Valeo2 kann individuell nach gegebenen Anforderungen oder Wünschen zusammengestellt werden. Dies erfolgt in drei einfachen Schritten.
 1. Wahl des Gehäuses
 2. Wahl der Lüftereinheit
 3. Wahl des aufsteckbaren Steuerbausteins
- Der modulare Aufbau des Lüfters erlaubt neben der flexiblen Zusammenstellung auch eine Nachrüstung oder ein Upgrade auf andere Funktionen – sogar im eingebauten Zustand.

	Artikel	Beschreibung	Artikelnr.
Gehäuse	Valeo2 BF	Unterputzgehäuse mit Brandschutz	8070051
	Valeo2 BFL	Unterputzgehäuse mit Brandschutz, Nebenanschluss links	8070068
	Valeo2 BFR	Unterputzgehäuse mit Brandschutz, Nebenanschluss rechts	8070075
	Valeo2 BFK	Unterputzgehäuse mit selbstverriegelnder Brandschutzklappe	8070082
	Valeo2 BFLK	Unterputzgehäuse mit selbstverriegelnder Brandschutzklappe, Nebenanschluss links	8070099
	Valeo2 BFRK	Unterputzgehäuse mit selbstverriegelnder Brandschutzklappe, Nebenanschluss rechts	8070105
	Valeo2 BP2	Unterputzgehäuse ohne Brandschutz	8070112
	Valeo2 E2	Aufputzgehäuse ohne Brandschutz	8070129
Zubehör für Gehäuse	Valeo2 K	Brandschutzklappe für die Unterputzgehäuse Valeo2 BF/BFL/BFR	8070136
	Valeo2 BA	Brandschutzvorrichtung für Wandeinbau	8070143
	Valeo2 M	Montagebügel für Unterputzgehäuse	8070150
Lüftereinheit	Valeo2 AC	Lüftermotor AC mit Innenblende	8070167
Steuerbaustein	Valeo2 30/60	30/60 m³/h, ohne Vor- und Nachlaufzeit	8070181
	Valeo2 30/60 T	30/60 m³/h, 60 Sek. Vorlaufzeit, 7 Min. Nachlaufzeit	8070198
	Valeo2 30/60 ITR	30/60 m³/h, Intervall und Nachlaufzeit einstellbar	8070204
	Valeo2 30/60 H	30/60 m³/h, mit Feuchtesensor	8070211
	Valeo2 30/60 IH	30/60 m³/h, mit Intervall und Feuchtesensor	8070228
Zubehör	FP Valeo2	Filter im Ser-Paket	8070242

Bezeichnungsschlüssel

Modell	Lüftungsstufen, m³/h	Steuerelektronik	Gehäuse	Brandschutz	Nebenanschluss
Valeo2	30/60	T: Einschaltverzögerung, Nachlaufzeit I: Intervallsteuerung R: Nachlaufzeit einstellbar H: Feuchtesensor	B: Unterputzgehäuse E: Aufputzgehäuse	F: Mit Brandschutz K: Mit Brandschutz für Wohnküchen P2: Ohne Brandschutz	L: Nebenanschluss links R: Nebenanschluss rechts

VALEO2 AC

Valeo2 Lüftereinheit



Eigenschaften

- Lüftereinheit mit Innenblende für Einrohrlüftung nach DIN 18017-3
- Strahlwassergeschützt nach Schutzklasse IPX5 und somit für den Einbau im Schutzbereich 1 von Nassräumen zugelassen
- Für die Montage der Lüftereinheit ist ein Unterputz- oder Aufputzgehäuse nötig.
- Das Lüftungsgerät ist für Dauerbetrieb bei permanenter Stromversorgung ausgelegt.

Technische Daten

Kenndaten	Valeo2 AC
Versorgungsspannung, V/50 (60) Hz	230
Leistungsaufnahme, W	7,2
Förderleistung, m³/h (l/s)	60
Filter	EU2
Geräuschpegel bei 3 m Entfernung, dB(A)	30
Schutzart	IPX5
Artikelnummer	8070167

VALEO2 30/60

Valeo2 Steuerbaustein



Eigenschaften

- Ermöglicht verschiedene Funktionen, je nach Wahl des Steuerbausteins

Varianten

Modell	Valeo2 30/60				
	Basis	T	ITR	H	IH
Stufe 1: 30 m³/h	•	•	•	•	•
Stufe 2: 60 m³/h	•	•	•	•	•
Feuchtesensor				•	•
Timer		•	•	•	•
Einstellbare Nachlaufzeit, Min.			3-10		
Intervallsteuerung			•		•
Artikelnummer	8070181	8070198	8070204	8070211	8070228

- **Feuchtesensor (H)**
 - Der Sensor ermittelt automatisch die Luftfeuchtigkeit und kalkuliert über eine Zeitspanne einen Mittelwert.
 - Sobald dieser Wert überschritten wird, läuft der Lüfter an.
- **Timer (T)**
 - Festgelegte Einschaltverzögerung von 60 Sekunden
 - Festgelegte Nachlaufzeit von 7 Minuten
- **Einstellbare Nachlaufzeit (R)**
 - Festgelegte Einschaltverzögerung von 60 Sekunden
 - Einstellbare Nachlaufzeit von 3-10 Minuten
- **Intervallsteuerung (I)**
 - Einstellbares Intervall von 1-12 Stunden

VALEO2 BF/E2

Valeo2 Unterputzgehäuse/Aufputzgehäuse

Eigenschaften

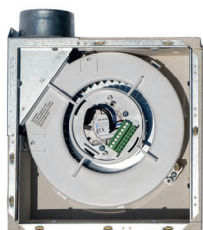
- o Aufputz- oder Unterputzmontage möglich
- o Verschiedene Einbaulagen möglich sowie Montage an Geschossdecken oder Schachtwänden
- o Mit oder ohne Brandschutz

Montage

- o Zur Montage des Lüftereinsatzes ist ein Unterputz- oder Aufputzgehäuse nötig.
- o Die Unterputzgehäuse ohne Brandschutz können in jeder Einbaulage betrieben werden und sind auch für den Deckeneinbau geeignet. Die Einbaulage des Gehäuses in der Wand ist entsprechend der Uhrzeit auf einem Zifferblatt dargestellt.
- o Die Unterputzgehäuse mit Brandschutz sind ausschließlich in den Einbaulagen 10.00 Uhr (Ausblasöffnung oben), 02.00 Uhr (Ausblasöffnung rechts) und 08.00 Uhr (Ausblasöffnung links) sowie für den Deckeneinbau zulässig. Bei Verwendung der Brandschutzklappe Valeo2 K ist nur die Einbaulage 10.00 Uhr (Ausblasöffnung oben) möglich!



- o Der mit dem Putz bündige Rahmen des Unterputzgehäuses benötigt mit dem Gehäuse BP eine Mindest-Einbautiefe von 83 mm. Für das Brandschutzgehäuse BF ist eine Mindest-Einbautiefe von 95 mm vorgegeben. Ein tieferer Einbau oder nachträgliches Anbringen von Fliesen ist ohne Bedeutung, da keine Verbindung zwischen dem Unterputzgehäuse und dem Filterträger bestehen muss. Die Krallen des Filterträgers ermöglichen einen guten Halt, sowohl im Gehäuse als auch im Mauerwerk oder Putz.
- o Durch seine extrem niedrige Einbautiefe kann der Valeo2 problemlos auch bei sehr engen Einbausituationen eingesetzt werden.



Einbaulage 10.00 Uhr



Einbaulage 02.00 Uhr



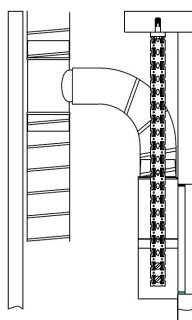
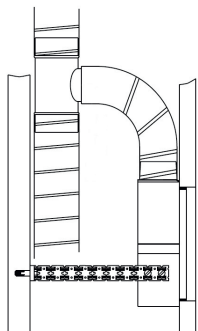
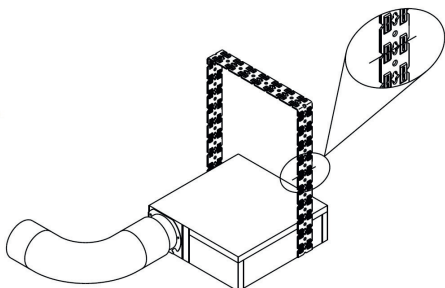
Einbaulage 04.00 Uhr



Einbaulage 08.00 Uhr

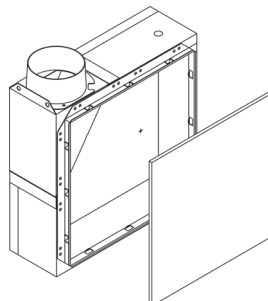
Einbau mit Montagebügel

- o Bei Montage in Geschossdecke oder Schachtwand
- o Hierbei wird der Montagebügel mittels Schrauben am Unterputzgehäuse befestigt.



Einbau ohne Montagebügel

- o Das Gehäuse kann an zwei Löchern neben den Ausblasstutzen mit einem Lochband an der Decke fixiert werden.



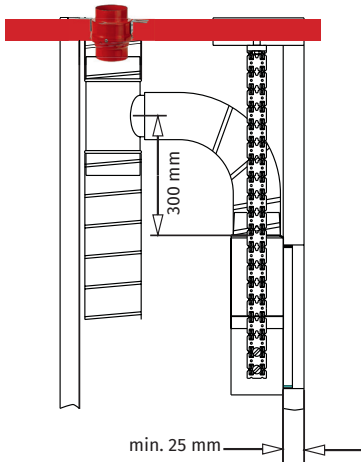
Unterputzgehäuse BF

Brandschutz

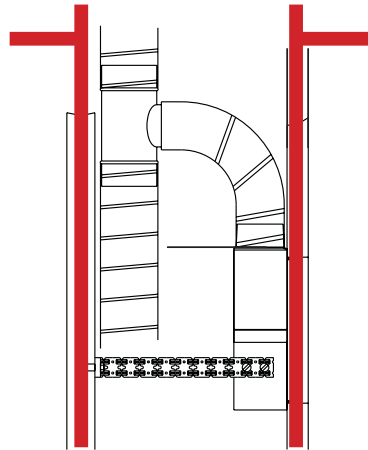
- Zur Verhinderung einer Brandübertragung von Geschoss zu Geschoss ist der Valeo2 auch mit Brandschutz erhältlich.
- Das Unterputzgehäuse BFK besitzt eine Brandschutzklappe gegen Feuer und Rauch nach DIN 18017-3 sowie Feuerwiderstandsklasse K90.
- Zudem ist eine selbstverriegelnde Brandschutzeinrichtung Valeo2 K für Wohnküchen erhältlich.
- Die Brandschutzklappe Valeo2 K ist auch bei bereits verbautem Gerät nachrüstbar.

Wo findet der Brandschutz statt?

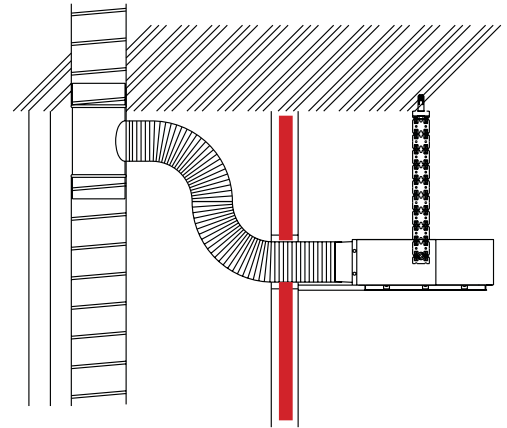
Bauseits kann Brandschutz in der Decke oder über die Schachtwand vorgenommen werden. Wenn die Wandstärken und Deckenschotts für den Brandschutz nicht ausreichend geplant wurden, bietet der Valeo2 Lösungen, um den Vorgaben gerecht zu werden. Beim Brandschutz geht es immer um die Vermeidung der Ausbreitung von Feuer auf weitere Brandabschnitte. Luftleitungen müssen in jedem Fall brandsicher nach MBO (Musterbauordnung) verlegt werden.



Brandschutz in der Decke



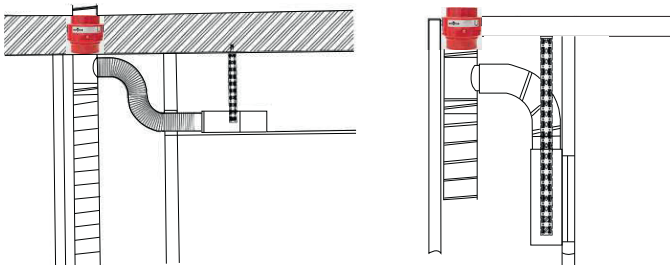
Einbau und Brandschutz in der Schachtwand



Einbau außerhalb der Schachtwand

Brandschutz in der Decke

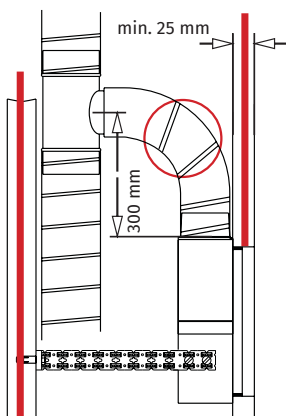
Es ist ein Deckenschott zu setzen.



Brandschutz in der Schachtwand

Brandschutz mit Höhenverzug 300 mm:

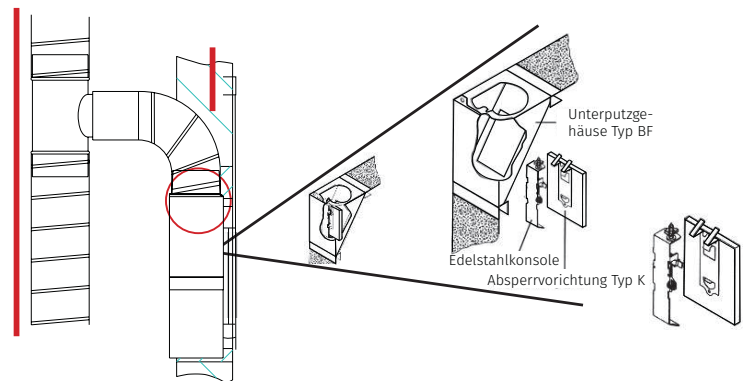
Es muss das Gehäuse BF mit Brandschutz eingebaut werden. In jedem Stockwerk ist ein Höhenverzug (siehe Bild) von mindestens 300 mm einzuhalten.



Brandschutz mit weniger als 300 mm Höhenverzug

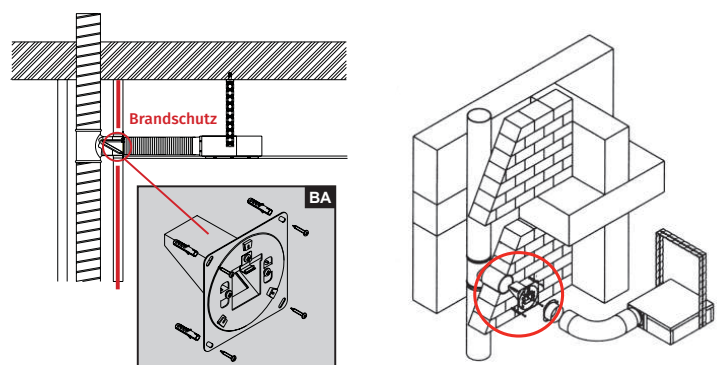
Es muss das Gehäuse BF mit Brandschutz und Brandschutzklappe K eingebaut werden. Die Klappe K kann auch nachträglich eingesetzt werden.

Das Gehäuse muss mit Anschluss **links oben** verbaut werden!



Einbau außerhalb der Schachtwand, ohne Höhenverzug

Der Durchbruch der Brandschutzwand ist mit der Brandschutzvorrichtung BA zu verschließen.



Zweitraumanschluss

Nebenanschluss mit Brandschutz

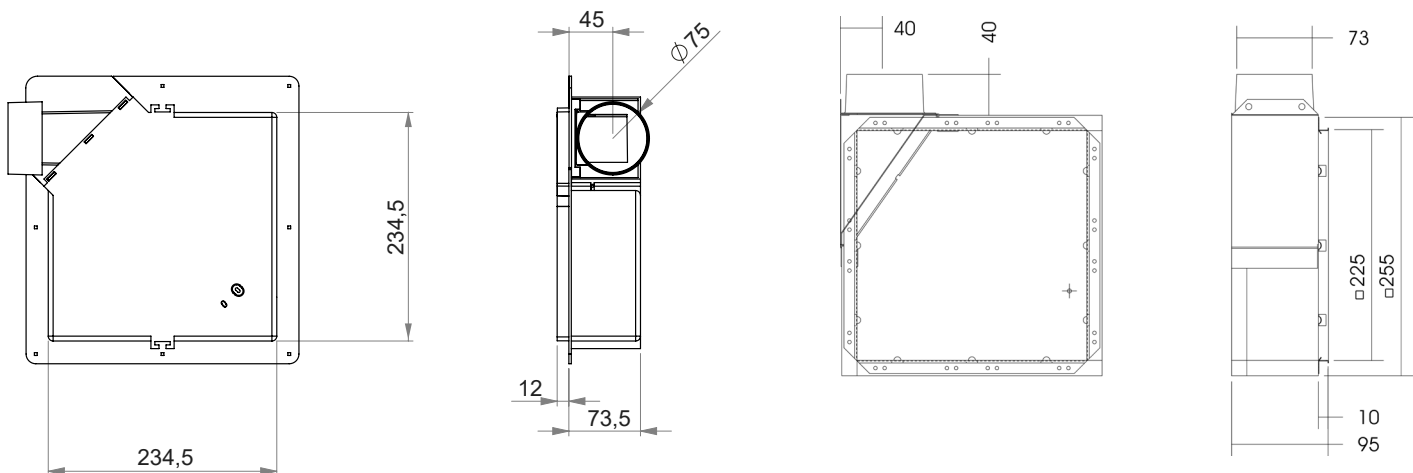
- Verwenden Sie je nach Lage des Zweitraumes das Brandschutzgehäuse Valeo2 BFL oder BRF. Wird zusätzlich die Brandschutzklappe Valeo2 K benötigt, muss entsprechend das Gehäuse Valeo2 BFLK bzw. BFRK verwendet werden.

Technische Daten

Gehäuse	BP2	BF	BFL/BFR
Material	ABS Kunststoff	Fibersilikat	Fibersilikat
Gewicht Gehäuse, kg	0,5	2,2	2,3

	Artikel	Beschreibung	Artikelnr.
Gehäuse	Valeo2 BF	Unterputzgehäuse mit Brandschutz	8070051
	Valeo2 BFL	Unterputzgehäuse mit Brandschutz, Nebenanschluss links	8070068
	Valeo2 BFR	Unterputzgehäuse mit Brandschutz, Nebenanschluss rechts	8070075
	Valeo2 BFK	Unterputzgehäuse mit selbstverriegelnder Brandschutzklappe	8070082
	Valeo2 BFLK	Unterputzgehäuse mit selbstverriegelnder Brandschutzklappe, Nebenanschluss links	8070099
	Valeo2 BFRK	Unterputzgehäuse mit selbstverriegelnder Brandschutzklappe, Nebenanschluss rechts	8070105
	Valeo2 BP2	Unterputzgehäuse ohne Brandschutz	8070112
	Valeo2 E2	Aufputzgehäuse ohne Brandschutz	8070129
Zubehör für Gehäuse	Valeo2 K	Brandschutzklappe für die Unterputzgehäuse Valeo2 BF/BFL/BFR	8070136
	Valeo2 BA	Brandschutzvorrichtung für Wandeinbau	8070143
	Valeo2 M	Montagebügel für Unterputzgehäuse	8070150

Außenabmessungen, mm



Unterputzgehäuse BF

